



Instrukcja obsługi

ALTAIR PRO Pojedynczy detektor gazu



Nr zamówienia: 10079352/03
CR 800000039460

Deklaracja zgodności jest dostępna na stronie produktu na ***MSAsafety.com***.



The Safety Company

1000 Cranberry Woods Drive
Cranberry Township, PA 16066
USA

Telefon: 1-800-MSA-2222

Faks: 1-800-967-0398

Dane kontaktowe lokalnych oddziałów MSA można znaleźć na stronie internetowej

www.MSAsafety.com

Spis treści

1.	Przepisy bezpieczeństwa	5
1.1.	Prawidłowe użytkowanie	5
1.2.	Informacje o zakresie odpowiedzialności	5
1.3.	Konieczne środki ostrożności i bezpieczeństwa	6
2.	Opis	7
2.1.	Ogólny opis przyrządu	7
2.2.	Wskaźniki na ekranie	9
2.3.	Monitorowanie gazów trujących	11
2.4.	Monitorowanie stężenia tlenu	12
2.5.	Czas użytkowania przyrządu	13
3.	Obsługa	14
3.1.	Zmiana ustawień alarmu	14
3.2.	Włączanie przyrządu	17
3.3.	Pomiary toksycznego gazu	20
3.4.	Pomiary stężenia tlenu	22
3.5.	Wyświetlanie danych przyrządu - z wyjątkiem wersji dla stalowni	23
3.6.	Wyświetlanie danych przyrządu - dotyczy tylko wersji dla stalowni	24
3.7.	Wyłączanie przyrządu	25
3.8.	Rejestrowanie danych	27
3.9.	Testy działania urządzenia	28
3.10.	Kalibracja przyrządu	30
4.	Konserwacja	36
4.1.	Usuwanie usterek	36
4.2.	Wymiana baterii	37
4.3.	Wymiana czujnika	38

5.	Specyfikacje techniczne/Certyfikaty	39
5.1.	Specyfikacje techniczne	39
5.2.	Certyfikaty	41
5.3.	Tabela testowanych gazów	42
5.4.	Typowe dane techniczne dla tlenu	42
5.5.	Dane techniczne dla gazów toksycznych	42
5.6.	Dane techniczne rejestracji danych.....	44
6.	Dane dotyczące zamówień	45

1. Przepisy bezpieczeństwa

1.1. Prawidłowe użytkowanie

ALTAIR PRO to przyrząd przenośny do monitorowania gazów trujących i niedoboru tlenu lub jego nadmiaru w miejscu pracy. Jest przeznaczony jedynie do monitorowania, a nie pomiaru stężenia gazu w otaczającym powietrzu. Musi być obsługiwany i naprawiany przez wykwalifikowany i upoważniony personel.

Należy koniecznie przeczytać i stosować wytyczne instrukcji obsługi podczas używania przyrządu. W szczególności muszą być dokładnie przeczytane i przestrzegane wskazówki dotyczące bezpieczeństwa oraz informacje o użytkowaniu i działaniu urządzenia. Ponadto, w celu bezpiecznego użytkowania należy przestrzegać przepisów obowiązujących w kraju użytkownika.



Uwaga!

Niniejszy produkt może mieć wpływ na ochronę życia i zdrowia ludzi. Nieprawidłowe używanie, konserwacja lub serwisowanie urządzenia może narazić na niebezpieczeństwo życie ludzi.

Przed użyciem należy sprawdzić działanie urządzenia. Nie wolno używać produktu, jeżeli test jego działania nie dał pozytywnego wyniku, urządzenie jest uszkodzone, nie przeprowadzono w sposób profesjonalny czynności serwisowych lub konserwacyjnych lub, jeżeli nie zastosowano oryginalnych części zamiennych firmy MSA.

Użytkowanie alternatywne albo użytkowanie poza obrębem niniejszych specyfikacji, będzie uznawane za niewypełnienie zaleceń. Odnosi się to też przede wszystkim do przeprowadzania nieautoryzowanych zmian w urządzeniu oraz do wypełniania prac, które mogą przeprowadzać jedynie przedstawiciele MSA lub osoby autoryzowane.

1.2. Informacje o zakresie odpowiedzialności

MSA nie ponosi odpowiedzialności w sytuacjach nieprawidłowego użytkowania produktu lub jego nieprawidłowego zastosowania. Odpowiedzialność za wybór i użytkowanie produktu spoczywa wyłącznie na użytkowniku.

Gwarancje, w tym gwarancje MSA na ten produkt, tracą ważność, jeśli nie jest on użytkowany, obsługiwany lub konserwowany zgodnie z instrukcjami zawartymi w niniejszym podręczniku.

1.3. Konieczne środki ostrożności i bezpieczeństwa

**Uwaga!**

Poniższe instrukcje bezpieczeństwa muszą być bezwzględnie przestrzegane. Tylko w ten sposób można zagwarantować bezpieczeństwo i zachowanie zdrowia operatorów oraz prawidłowe funkcjonowanie przyrządu.

Przyrządu używać jedynie do ustalonych gazów

ALTAIR PRO jest używany do monitorowania i wykrywania gazów w otaczającym powietrzu. W związku z tym przyrządu wolno używać jedynie do gazów, na które ma on zainstalowany czujnik.

Nie wolno blokować czujnika w czasie działania.

Przestrzegać stężenia tlenu

Mimo, że jednostka ALTAIR PRO wykrywa tlen do 25%, żadna z wersji ALTAIR PRO nie posiada certyfikatu lub homologacji do zastosowania w atmosferach zawierających więcej niż 21% tlenu.

Sprawdzić działanie i alarm przed każdym użyciem

W przypadku złych wyników w testach działania, przyrząd musi być wycofany z użytku.

Wykonać dodatkowe testy po każdym większym uderzeniu

Działanie przyrządu należy sprawdzić także po poddaniu urządzenia silnym naprężeniu mechanicznym (upadek, uderzenie itd.) oraz po wystawieniu przyrządu lub jego czujników na działanie krzemu, krzemianów, substancji zawierających ołów, siarkowodór lub związki zanieczyszczone.

Możliwy jest fałszywy alarm wibracyjny

Przy temperaturach otoczenia $< 0\text{ }^{\circ}\text{C}$, alarm wibracyjny może wzbudzić fałszywy alarm lub w ogóle się nie włączyć. W takich warunkach, nie należy polegać jedynie na alarmie wibracyjnym.

Przestrzegać informacji związków zawodowych

W Niemczech, przestrzegać informacji związków zawodowych BGI 836 (5).

2. Opis

2.1. Ogólny opis przyrządu



Rys. 1 Opis przyrządu

- | | | | |
|---|------------------------------------|---|-------------------------------------|
| 1 | <i>Dioda alarmu</i> | 5 | <i>Przycisk</i> |
| 2 | <i>Port podczerwieni</i> | 6 | <i>Wyświetlacz z podświetleniem</i> |
| 3 | <i>Obudowa czujnika</i> | 7 | <i>Ustalony typ gazu</i> |
| 4 | <i>Dźwiękowy nadajnik alarmowy</i> | | |

Przyrząd stanowi przenośny miernik gazu do monitorowania gazów w otaczającym powietrzu i miejscu pracy.

Przyrząd jest dostępny w trzech modelach:

- do monitorowania stężenia tlenu
- do monitorowania stężenia siarkowodoru i
- do monitorowania stężenia tlenku węgla



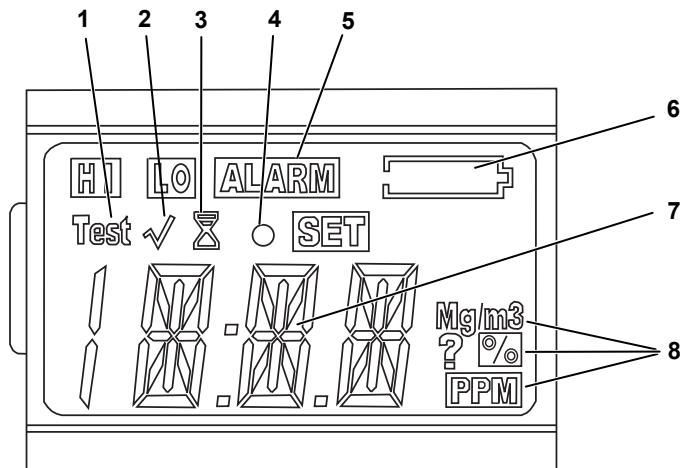
Przyrząd jest w stanie wykryć do 25% tlenu w otaczającym powietrzu. Jednak wszystkie modele przyrządu są kalibrowane i mają nastawianą tolerancję stężenia tlenu jedynie do 21%.

Poziomy reakcji dla poszczególnych gazów są ustawiane fabrycznie i nie mogą być zmieniane podczas działania. Po rozruchu przyrządu, zmiany są możliwe tylko za pomocą oprogramowania MSA FiveStar® Link™ wersja 4.4 lub wyższa (dostępne jako opcja; → Opis oprogramowania).



Jeśli powietrze zawiera wyższe stężenie gazów, przyrząd ignoruje konfigurację świeżego powietrza i po przeprowadzeniu testu działania przechodzi bezpośrednio do trybu pomiarowego.

2.2. Wskaźniki na ekranie



Rys. 2 Wyświetlacz

- 1 Test samosprawdzający w toku
- 2 Wskaźnik kontroli uderzenia
- 3 Klepsydra
- 4 Wskaźnik zaufania
- 5 Wskaźnik alarmu
- 6 Wskaźnik poziomu naładowania baterii
- 7 Wskaźnik numeryczny
- 8 Jednostki stężenia gazu

Wskaźnik poziomu naładowania baterii



Uwaga!

Jeśli podczas użytkowania przyrządu jako monitora uaktywnia się alarm, należy natychmiast opuścić obszar zagrożenia.

Pozostanie na miejscu w takich warunkach może spowodować poważny uszczerbek na zdrowiu lub nawet doprowadzić do śmierci.

Ikona stanu naładowania baterii jest stale wyświetlana w prawym górnym rogu wyświetlacza. Gdy bateria się wyładuje, zanikają poszczególne segmenty ikony aż do pozostania tylko obrysu ikony.

Każdy z segmentów wskaźnika naładowania baterii odpowiada ok. 1/4 całkowitej pojemności baterii.

Ostrzeżenie dotyczące baterii

Ostrzeżenie dotyczące baterii wskazuje, że po dwóch dniach (wartość nominalna) eksploatacji przyrządu bateria się wyczerpie.



Pozostały czas eksploatacji przyrządu wskazany przez ostrzeżenie zależy od temperatury otoczenia (niższe temperatury mogą skrócić żywotność baterii) oraz liczby i czasu trwania alarmów w czasie wskazanym przez ostrzeżenie.

Gdy ALTAIR PRO przechodzi do trybu ostrzeżenia dotyczącego baterii:

- miga obrys wskaźnika poziomu naładowania baterii,
- co 30 sekund rozlega się alarm dźwiękowy,
- kontrolki ostrzegawcze migają co 30 sekund.

Wyłączenie baterii



Uwaga!

Gdy bateria przestanie działać, należy zaprzestać używania przyrządu i niezwłocznie opuścić obszar. Przyrząd nie może dłużej alarmować o potencjalnych zagrożeniach, gdyż nie ma wystarczającej ilości energii do poprawnego działania.

Nieprzestrzeganie tego ostrzeżenia może spowodować poważne urazy ciała lub śmierć.

Gdy bateria nie może dłużej dostarczać energii do zasilania przyrządu, urządzenie przechodzi do trybu wyłączenia:

- miga obrys wskaźnika poziomu naładowania baterii,
- pojawia się ikona alarmu,
- co 30 sekund rozlega się alarm,
- migają kontrolki alarmowe,
- brak wyświetlacza odczytu obecności gazu,
- na wyświetlaczu na zmianę pojawia się "BAT" i "ERR",
- nie można wyświetlić innych stron urządzenia.

Przyrząd pozostaje w tym stanie aż do wyłączenia lub całkowitego wyczerpania baterii. Kontrolki alarmowe oraz alarm dźwiękowy można wyciszyć przez naciśnięcie przycisku.



Gdy poziom naładowania baterii maleje, należy ją wyjąć i wymienić na nową.

Wskaźnik ufności

Wskaźnik zaufania miga co 60 sekund powiadamiając użytkownika, że przyrząd jest włączony i działa normalnie. Ponadto, co 60 sekund szybko migają obie diody LED.

Podświetlenie

Podświetlenie, można włączyć ręcznie szybko naciskając przycisk. Podświetlenie pozostaje włączone przez 10 sekund.

2.3. Monitorowanie gazów trujących

Za pomocą przyrządu ALTAIR PRO można monitorować stężenie następujących gazów trujących w otaczającym powietrzu:

- Tlenek węgla (CO)
- Siarkowodór (H₂S)
- Dwutlenek siarki (SO₂)
- Dwutlenek azotu (NO₂)
- Amoniak (NH₃)
- Fosforowodór (PH₃)
- Cyjanowodór (HCN)
- Chlor (Cl₂)
- Dwutlenek chloru (ClO₂).

Detektor ALTAIR PRO na stronie pomiaru wyświetla stężenie gazu jako ilość cząstek na 1 milion (PPM). Przyrząd zatrzymuje się na tej stronie aż do momentu wyboru innej strony lub wyłączenia.



Uwaga!

Jeśli podczas użytkowania przyrządu jako monitora uaktywnia się alarm, należy natychmiast opuścić obszar.

Pozostanie na miejscu w takich warunkach może spowodować poważny uszczerbek na zdrowiu lub nawet doprowadzić do śmierci.

W przyrządzie można ustawić cztery poziomy alarmu:

- Alarm wysoki
- Alarm niski
- Alarm STEL
- Alarm TWA

Podświetlenie włącza się na 20 sekund w czasie stanu alarmowego. Jeżeli stężenie gazu osiągnęło lub przekroczyło ustawiony poziom alarmowy, przyrząd wyświetli migający napis "LO" lub "HI" i "ALARM" i rozpocznie sekwencję alarmową.



Więcej szczegółów, patrz → rozdział 3.3.

2.4. Monitorowanie stężenia tlenu

Stężenie tlenu w atmosferze monitorowane jest za pomocą urządzenia ALTAIR PRO. Zadane punkty alarmowe mogą być ustawione na zwiększenie (stężenie > 20,8%) lub zmniejszenie (stężenie < 20,8%).



Uwaga!

Jeśli podczas użytkowania przyrządu jako monitora uaktywnia się alarm, należy natychmiast opuścić obszar.

Pozostanie na miejscu w takich warunkach może spowodować poważny uszczerbek na zdrowiu lub nawet doprowadzić do śmierci.

Kiedy zostaje osiągnięta ustalona wartość, zostaje wywołany alarm:

- rozlega się sygnał dźwiękowy.
- zapalają się diody alarmowe,
- uaktywnia się alarm wibracyjny i
- na wyświetlaczu pojawia się kombinacja wskaźników "ALARM" i "LO" lub "HI" oraz odpowiednie stężenie tlenu.



Więcej szczegółów, patrz → rozdział 3.4.



NISKI alarm (niższy od 2 % O₂ ustawień alarmu) powoduje zablokowanie i uniemożliwia dokonanie resetu, gdy stężenie O₂ jest wyższe niż NISKI poziom ustawiony przez użytkownika. Aby zresetować alarm, nacisnąć przycisk.

Fałszywe alarmy dotyczące stężenia tlenu mogą wystąpić pod wpływem zmian ciśnienia barometrycznego (na wyższe) lub skrajnych zmian temperatury otoczenia.

Zaleca się, aby kalibrację odnośnie do stężenia tlenu przeprowadzać w temperaturze i ciśnieniu panującym w warunkach użytkowania przyrządu. Przed dokonaniem kalibracji sprawdzić, czy przyrząd znajduje się na świeżym powietrzu w znanym otoczeniu.

2.5. Czas użytkowania przyrządu

Normalny tryb działania

Przyrząd jest gotowy do pracy

- tak długo, aż pojawi się wskaźnik ostrzegawczy poziomu naładowania baterii (poz. 6 w Rys. 2) i
- gdy test samosprawdzający zakończono z powodzeniem.

Słabnąca bateria

Słabnąca bateria jest sygnalizowana przez

- migający wskaźnik ostrzegawczy poziomu naładowania baterii i
- wyłączenie wskaźnika pozostałego czasu działania.



Uwaga!

Nie wolno używać przyrządu, nawet jeśli w dalszym ciągu pokazuje poziom stężenia gazu.

Pusta bateria

Pusta bateria wyzwała następujący alarm:

- rozlega się sygnał dźwiękowy.
- zapalają się diody alarmowe,
- miga wskaźnik ostrzegawczy poziomu naładowania baterii i
- wyświetlacz pokazuje "ERR" (błąd).



Alarm można wyłączyć przez naciśnięcie przycisku.



Uwaga!

Zabrania się dalszego używania przyrządu!
Przyrząd musi być wycofany z użytkowania.

3. Obsługa

3.1. Zmiana ustawień alarmu



Ustawienia alarmu można zmienić tylko ręcznie w czasie dokonywania ustawień przyrządu, które można wprowadzić po włożeniu lub ponownym umieszczeniu baterii (→ Rys. 3).

Ustawienia alarmu można zmienić również elektronicznie używając oprogramowania MSA FiveStar[®] Link[™].

- (1) Sprawdzić, czy przyrząd jest wyłączony przed przystąpieniem do wykonywania czynności.
- (2) Wyjąć i ponownie włożyć baterię.
- (3) Włączyć przyrząd. Nacisnąć i przytrzymać przycisk przez 3 sekundy.
 - W tym czasie wyświetli się ON.



Wersji dla stalowni nie można wyłączyć bez konieczności wyjęcia baterii lub zastosowania oprogramowania MSA FiveStar[®] Link[™].

- Zostają wyświetlone wskaźniki "ALARM", "SET" i "?".
- (4) Aby ręcznie zmienić ustawienia alarmu, naciśnij przycisk jeden raz podczas wyświetlania wskaźników "ALARM", "SET" i "?".



Jeżeli przycisk nie jest wciśnięty, przyrząd włączy się normalnie po upływie trzech sekund.

- Na trzy sekundy wyświetli się wersja oprogramowania.
 - Na trzy sekundy wyświetli się typ gazu.
["CO", "H₂S", "O₂", lub "SO₂" itp.].
- Na wyświetlaczu pojawiają się następujące ustawienia alarmu:

Niski alarm na trzy sekundy, i pojawiają się ikony "LO" oraz "ALARM".

- (5) Aby zmienić niski alarm (LO), nacisnąć przycisk, gdy pojawią się ikony "LO" i "ALARM".
 - Zostają wyświetlone wskaźniki "LO", "ALARM", "SET" i "?".
- (6) Naciskając przycisk zwiększać wartość alarmu niskiego aż do uzyskania żądanej wartości.
 - Po osiągnięciu wartości maksymalnej, wyświetlacz przeskakuje i zaczyna odliczanie do góry od wartości minimalnej.
- (7) Zwolnić przycisk i odczekać 3 sekundy.

Wysoki alarm włącza się na trzy sekundy, pojawiają się ikony "HI" i "ALARM".

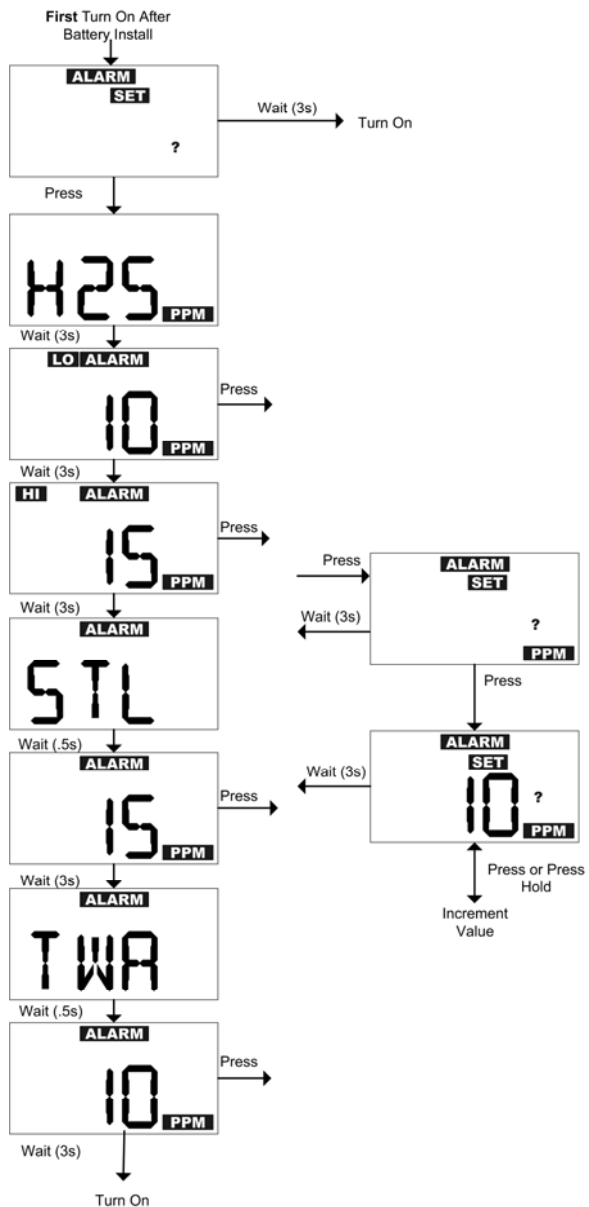
- (8) Aby zmienić wysoki alarm (HI), nacisnąć przycisk, gdy pojawią się ikony "HI" i "ALARM".
 - Zostają wyświetlone wskaźniki "HI", "ALARM", "SET" i "?".
- (9) Naciskając przycisk zwiększać wartość alarmu wysokiego aż do uzyskania żądanej wartości.
 - Po osiągnięciu wartości maksymalnej, wyświetlacz przeskakuje z powrotem i zaczyna ponownie odliczanie do góry od wartości minimalnej.
- (10) Zwolnić przycisk i odczekać 3 sekundy.

Wyświetli się wskaźnik ograniczenia krótkotrwałej ekspozycji "STL"; a następnie na 3 sekundy pojawi się ustawienie STEL.

- (11) Aby zmienić ustawienie STEL, naciśnij przycisk, gdy wyświetli się ustawienie.
 - Zostają wyświetlone wskaźniki "ALARM", "SET" i "?".
- (12) Naciskając przycisk zwiększać wartość alarmu STEL, aż do uzyskania żądanej wartości.
 - Po osiągnięciu wartości maksymalnej, wyświetlacz przeskakuje z powrotem i zaczyna ponownie odliczanie do góry od wartości minimalnej.
- (13) Zwolnić przycisk i odczekać 3 sekundy.

Wyświetli się **średnia ważona czasu, "TWA"**; a następnie na 3 sekundy pojawi się ustawienie TWA.

- (14) Aby zmienić ustawienie TWA, naciśnij przycisk, gdy wyświetli się ustawienie.
 - Zostają wyświetlone wskaźniki "ALARM", "SET" i "?".
- (15) Naciskając przycisk zwiększać wartość alarmu TWA, aż do uzyskania żądanej wartości.
 - Po osiągnięciu wartości maksymalnej, wyświetlacz przeskakuje z powrotem i zaczyna ponownie odliczanie do góry od wartości minimalnej.
- (16) Zwolnić przycisk i odczekać 3 sekundy.



Rys. 3 Ustawianie ALTAIR PRO

3.2. Włączanie przyrządu



Przed użyciem do monitorowania obecności ewentualnych gazów toksycznych w atmosferze, przyrząd musi być uruchomiony po oddaniu do eksploatacji (→ Rys. 4).

- (1) Naciśnij i przytrzymaj przycisk przez 3 sekundy.
 - W tym czasie wyświetli się "ON".



Wersji dla stalowni nie można wyłączyć bez konieczności wyjęcia baterii lub zastosowania oprogramowania MSA FiveStar® Link™.

- Test sprawności LCD włączy wszystkie wskaźniki wyświetlacza.
- Rozlega się alarm dźwiękowy, zapalają się diody alarmowe i uaktywnia się alarm wibracyjny.
- Przez około 3 sekundy jest wyświetlana wersja oprogramowania.
- Typ gazu jest wyświetlany ok. 3 sekundy dłużej (O₂, H₂S, CO, SO₂, NO₂, itp.).
- Naprzemiennie przez około 3 sekundy są wyświetlane ustawienia LO i ALARM oraz HI i ALARM.
- Przez około 3 sekundy są wyświetlane ustawienia STL i ALARM, a następnie ustawienia alarmu STEL.
- Przez około 3 sekundy są wyświetlane ustawienia TWA i ALARM, a następnie ustawienia alarmu TWA.



Podczas wyświetlania wskaźników LO, HI, STL, TWA i ALARM można w dalszym ciągu zmienić odpowiednie, zadane wcześniej punkty (→ Rys. 4).

- (2) Jeżeli zadanie kalibracji (CAL DUE) jest wykonywane za pomocą oprogramowania MSA FiveStar® Link™ (domyślnie jest wyłączone):
 - Wyświetla się "CAL" i klepsydra.
 - Jeżeli konieczna jest kalibracja na 3 sekundy wyświetla się "DUE" i klepsydra. Rozlega się dźwięk brzęczyka przyrządu i miga wskaźnik "CAL" "DUE" co minutę aż do zakończenia kalibracji.
 - Jeżeli kalibracja nie jest konieczna, wyświetlają się klepsydra, liczba dni do kalibracji oraz wskaźnik "DAYS".
- (3) Użytkownik jest wezwany do dokonania ustawień dla świeżego powietrza (FAS).
 - Wyświetlają się wskaźniki "SET", "?" i "FAS".

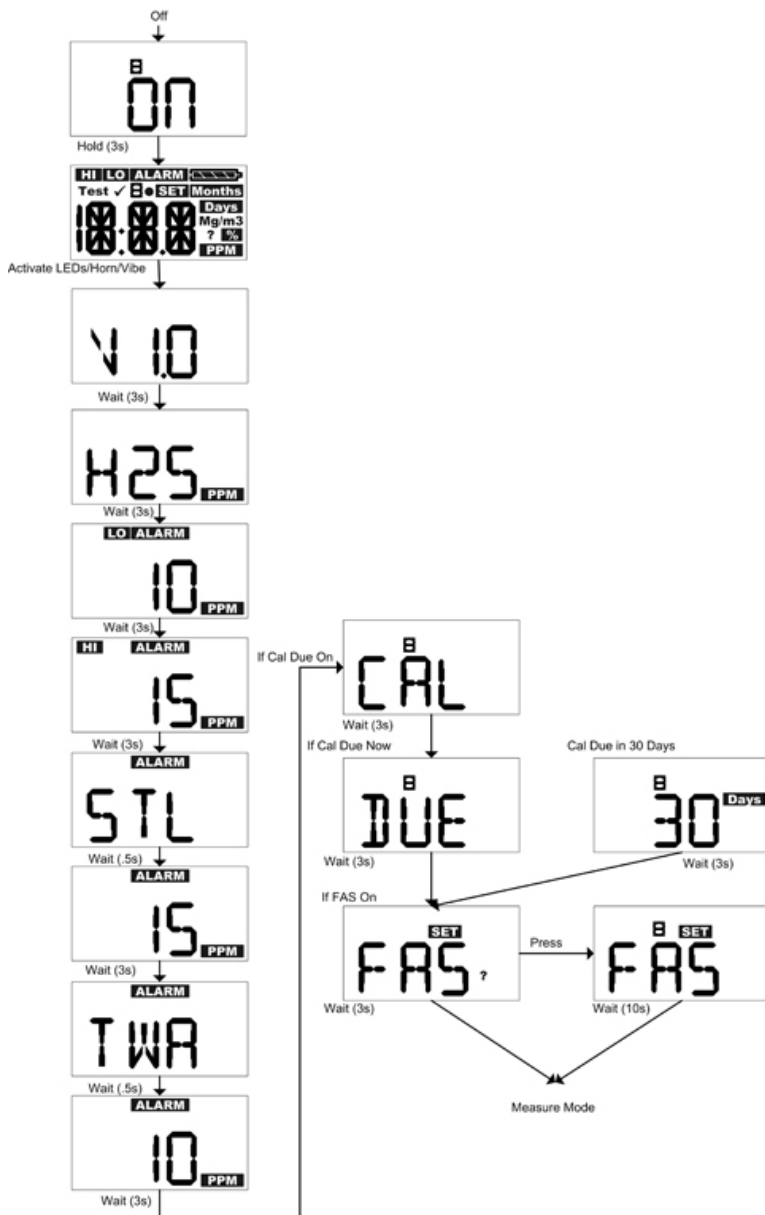


Podczas wykonywania ustawień dla świeżego powietrza przyrząd musi znajdować się w znanym otoczeniu z czystym powietrzem. Ustawienie dla świeżego powietrza jest ograniczone.

Jeżeli wystąpi niebezpieczny poziom gazu przyrząd wyświetli "FAS/ERR".

Naciśnij przycisk w celu potwierdzenia błędu i wykonania kalibracji przyrządu.

- (4) Jeżeli użytkownik **chce** dokonać ustawień dla świeżego powietrza, należy natychmiast nacisnąć przycisk.
 - Wyświetlają się wskaźniki "HOURGLASS", "SET" i "FAS".
- (5) Jeżeli użytkownik **nie chce** dokonać ustawień dla świeżego powietrza, **nie** należy naciskać przycisku.
 - Przyrząd pozostaje w trybie włączonym.
- (6) Jeżeli przyrząd został skonfigurowany do pomiaru stężenia tlenu, wyświetli:
 - odczyt dla tlenu,
 - ikonę % oraz
 - wskaźnik poziomu naładowania baterii.
- (7) Jeżeli przyrząd został skonfigurowany do pomiaru stężenia toksycznego gazu, wyświetli:
 - odczyt dla danego gazu,
 - ikonę ppm oraz
 - wskaźnik poziomu naładowania baterii.



Rys. 4 Włączenie przyrządu

3.3. Pomiary toksycznego gazu

ALTAIR PRO można nabyć w celu wykrywania następujących gazów w atmosferze:

- Tlenek węgla (CO)
- Siarkowodór (H₂S)
- Dwutlenek siarki (SO₂)
- Dwutlenek azotu (NO₂)
- Amoniak (NH₃)
- Fosforowodór (PH₃)
- Cyjanowodór (HCN)
- Chlor (Cl₂)
- Dwutlenek chloru (ClO₂).

Detektor na stronie pomiaru wyświetla stężenie gazu jako ilość cząstek na 1 milion (PPM). Przyrząd zatrzymuje się na tej stronie aż do momentu wybrania innej strony lub wyłączenia.



Ostrzeżenie!

W przypadku alarmu wykrycia toksycznego gazu lub tlenu, gdy przyrząd jest stosowany do monitorowania bezpieczeństwa osób lub obszaru, natychmiast opuścić zagrożony obszar: warunki otoczenia osiągnęły wstępnie ustalony poziom alarmowy.

Nieprzestrzeganie tego ostrzeżenia oznacza nadmierne wystawienie na działanie gazów toksycznych, co może spowodować poważne urazy ciała lub śmierć.

W przyrządzie można ustawić cztery poziomy alarmu:

- Alarm wysoki
- Alarm niski
- Alarm STEL
- Alarm TWA

Podświetlenie włącza się na 20 sekund w czasie stanu alarmowego.

Alarm niski

Jeżeli stężenie gazu osiągnie lub przekroczy zadany punkt alarmu niskiego, przyrząd:

- wyświetli migające wskaźniki "LO" i "ALARM"
- rozpocznie sekwencję alarmu niskiego.

Niski alarm można wyciszyć na pięć sekund przez naciśnięcie przycisku. Alarm znika automatycznie, gdy poziom gazu spada poniżej punktu zadanego.

Alarm wysoki

Jeżeli stężenie gazu osiągnie lub przekroczy zadany punkt alarmu wysokiego, przyrząd:

- wyświetli migające wskaźniki "HI" i "ALARM"
- rozpocznie sekwencję alarmu wysokiego.

Wysoki alarm można wyciszyć na pięć sekund przez naciśnięcie przycisku pozostając stale w stanie wysokiego alarmu. Alarm wysoki powoduje zablokowanie i uniemożliwia dokonanie resetu, gdy stężenie gazu spada poniżej punktuadanego dla alarmu WYSOKIEGO.



Aby zresetować alarm, naciśnij przycisk, gdy poziom gazu spadnie poniżej danego punktu.

Odnosnie do fabrycznych punktów alarmu patrz: przyrząd podczas włączania.

Jeżeli stężenie gazu przekracza zadany punkt alarmu:

- rozbrzmiewa alarm dźwiękowy
- migają kontrolki alarmowe
- włącza się alarm wibracyjny
- wyświetla się typ alarmu, naprzemiennie migają ikony ALARM i "LO" (jeżeli przekroczony został zadany punkt alarmu niskiego) lub ikona "HI" (jeżeli przekroczony został zadany punkt alarmu wysokiego).

Alarm STEL

Jeżeli odczyt pomiaru STEL (ograniczenie krótkotrwałej ekspozycji) osiągnie lub przekroczy zadany punkt alarmu STEL, przyrząd:

- wyświetli migające wskaźniki "LO" i "ALARM"
- rozpocznie sekwencję alarmu niskiego.

Alarm STEL można wyciszyć na pięć sekund przez naciśnięcie przycisku pozostając stale w stanie alarmu.

Alarm STEL nie spowoduje zablokowania i zresetuje przyrząd, gdy odczyt pomiaru STEL spadnie poniżej punktuadanego dla alarmu STEL. Wartość STEL można wyzerować. (szczegóły, patrz → Rys. 5)

Alarm TWA

Jeżeli odczyt pomiaru TWA (średnia ważona czasu) osiągnie lub przekroczy zadany punkt alarmu TWA, przyrząd:

- wyświetli migające wskaźniki "LO" i "ALARM"
- rozpocznie sekwencję alarmu niskiego.

Alarm TWA można wyciszyć na pięć sekund przez naciśnięcie przycisku pozostając stale w stanie alarmu.

Alarm TWA jest zablokowany i nie zresetuje się. Wartość TWA można wyzerować. (szczegóły patrz → Rys. 5)

Odnosnie do fabrycznych punktów zadanych alarmu, patrz: przyrząd w trybie testowym.

3.4. Pomiary stężenia tlenu

Detektor ALTAIR PRO można nabyć w celu wykonywania pomiarów stężenia tlenu w atmosferze. Wyświetlana wartość jest wartością procentową ilości tlenu w atmosferze.

Zadane punkty alarmu niskiego i wysokiego można skonfigurować jako alarm w dowolnej kombinacji dla tlenu:

- wzrost (powyżej 20,8%) lub
- spadek (poniżej 20,8%).

Po osiągnięciu zadanego punktu rozpoczyna się sekwencja alarmu.

Niski alarm wskazuje:

- niski poziom %O₂ dwóch ustawień alarmu
- zostaną wskazane: bardziej pilny stan oraz szybsza sekwencja alarmu
- wyświetli się "LO" "ALARM".



NISKI alarm (niższy od 2 O₂ ustawień alarmu) powoduje zablokowanie i uniemożliwia dokonanie resetu, gdy stężenie O₂ jest wyższe niż NISKI poziom ustawiony przez użytkownika.

Aby zresetować alarm, nacisnąć przycisk.



Fałszywe alarmy dotyczące stężenia tlenu mogą wystąpić pod wpływem zmian ciśnienia barometrycznego (na wyższe) lub skrajnych zmian temperatury otoczenia.

Zaleca się, aby kalibrację odnośnie do stężenia tlenu przeprowadzać w temperaturze i ciśnieniu panującym w warunkach użytkowania przyrządu. Przed dokonaniem kalibracji sprawdzić, czy przyrząd znajduje się na świeżym powietrzu w znanym otoczeniu.

3.5. Wyświetlanie danych przyrządu - z wyjątkiem wersji dla stalowni

Pojedyncze, szybkie naciśnięcie przycisku włącza podświetlenie na 10 sekund. Do strony informacyjnej można przejść naciskając przycisk przez ok. 1 sekundę.

- Brzęczyk przyrządu wyda dwa dźwięki.

Istnieją następujące tryby:

- 1) Tryb testowy dla gazu
- 2) Minimalne stężenie tlenu ("LO") - tylko w przypadku wersji do pomiaru tlenu
- 3) Odczyt pomiaru szczytowego (Peak)
 - Gazy toksyczne ("HI")
 - Tlen ("HI")
 - Wartości Peak/Hi oraz Min/Low można wyzerować.
Jeżeli wyświetlona jest ta strona, nacisnąć przycisk w celu wyzerowania wartości.
 - Wyświetla się "CLR"
 - Wartość została usunięta
- 4) Ograniczenie krótkotrwałej ekspozycji ("STL")

Odczyt pomiaru STL wyświetla wartości obliczone przez przyrząd od chwili jego włączenia. Jeżeli wyświetlona jest ta strona, nacisnąć przycisk w celu skasowania wartości.

- Wyświetla się "CLR"
- Wartość została usunięta

Wartość STL ulega automatycznemu wyzerowaniu w momencie włączenia przyrządu. Wartość STEL jest obliczana po 15-minutowej ekspozycji na działanie substancji.

Stosuje się poniższe formuły w celu obliczania wartości STEL:

$$\begin{aligned} & ((\text{Wartość PPM w 1 minucie}) + (\text{Wartość PPM w 2 minucie}) + \dots \\ & + (\text{Wartość PPM w 15 minucie})) / (15 \text{ minut}) \\ & = \text{wartość PPM dla parametru STEL} \end{aligned}$$

Jeżeli przyrząd jest włączony krócej niż 15 minut:

- wyrównanie minutowej wartości PPM jest ustawione na zero, a całą liczbę dzieli się przez 15 minut

- 5) Średnia ważona czasu ("TWA")

Odczyt pomiaru TWA wyświetla wartości obliczone przez przyrząd od chwili jego włączenia. Jeżeli wyświetlona jest ta strona, nacisnąć przycisk w celu skasowania wartości.

- Wyświetla się "CLR"
- Wartość została usunięta

Wartość TWA ulega automatycznemu wyzerowaniu w momencie włączenia przyrządu. Wartość TWA jest obliczana po 8-godzinnej ekspozycji na działanie substancji.

Stosuje się poniższe formuły w celu obliczania wartości TWA:

Suma odczytów stężenia gazu dla 1 minuty/480 minut =
wartość PPM dla parametru TWA

Jeżeli przyrząd jest włączony krócej niż 8 godzin (480 minut), wyrównanie minutowej wartości ppm jest ustawione na zero.

6) Tryb podczerwieni

Jeżeli na wyświetlaczu pojawia się symbol "IR?", należy nacisnąć przycisk, aby włączyć tryb podczerwieni.

Jeżeli przez 3 minuty nie zostaną wykryte połączenia na podczerwień lub, gdy wciśnięty jest przycisk, przyrząd opuści ten tryb (dodatkowe szczegóły, patrz → Rys. 5).

3.6. Wyświetlanie danych przyrządu - dotyczy tylko wersji dla stalowni

Pojedyncze, szybkie naciśnięcie przycisku włącza podświetlenie na 10 sekund. Do strony informacyjnej można przejść naciskając przycisk przez ok. 1 sekundę.

- Brzęczyk przyrządu wyda dwa dźwięki.

Obejmują one:

- 1) Tryb testowy dla gazu
- 2) Kontrola działania LCD, alarmu wibracyjnego i klaksonu
- 3) Wyświetla się wersja oprogramowania.
- 4) Typ gazu
- 5) Zadany punkt alarmu niskiego ("LO" "ALARM")
- 6) Zadany punkt alarmu wysokiego ("HI" "ALARM")
- 7) Zadany punkt alarmu STL
- 8) Zadany punkt alarmu TWA
- 9) Odczyt pomiaru szczytowego (Peak)
 - Gazy toksyczne ("HI")
 - Wartości Peak/Hi oraz Min/Low można wyzerować.
Jeżeli wyświetlona jest ta strona, nacisnąć przycisk w celu wyzerowania wartości.
 - Wyświetla się "CLR"
 - Wartość została usunięta
- 10) Ograniczenie krótkotrwałej ekspozycji ("STL")

Odczyt pomiaru STL wyświetla wartości obliczone przez przyrząd od chwili jego włączenia. Jeżeli wyświetlona jest ta strona, nacisnąć przycisk w celu wyzerowania wartości.

 - Wyświetla się "CLR"
 - Wartość została usunięta

Wartość STEL ulega automatycznemu wyzerowaniu w momencie włączenia

przyrządu. Wartość STEL jest obliczana po 15-minutowej ekspozycji na działanie substancji.

Stosuje się poniższe formuły w celu obliczania wartości STEL:

$$\begin{aligned} & ((\text{Wartość PPM w 1 minucie}) + (\text{Wartość PPM w 2 minucie}) + \dots \\ & + (\text{Wartość PPM w 15 minucie})) / (15 \text{ minut}) \\ & = \text{wartość PPM dla parametru STEL} \end{aligned}$$

Jeżeli przyrząd jest włączony krócej niż 15 minut:

- wyrównanie minutowej wartości PPM jest ustawione na zero, a
- całą liczbę dzieli się przez 15 minut

11) Średnia ważona czasu ("TWA")

Odczyt pomiaru TWA wyświetla wartości obliczone przez przyrząd od chwili jego włączenia. Jeżeli wyświetlona jest ta strona, naciśnięcie przycisk w celu wyzerowania wartości.

- Wyświetla się "CLR"
- Wartość została usunięta

Wartość TWA ulega automatycznemu wyzerowaniu w momencie włączenia przyrządu. Wartość TWA jest obliczana po 8-godzinnej ekspozycji na działanie substancji.

Stosuje się poniższe formuły w celu obliczania wartości TWA:

$$\begin{aligned} & \text{Suma odczytów stężenia gazu dla 1 minuty} / 480 \text{ minut} \\ & = \text{wartość PPM dla parametru TWA} \end{aligned}$$

Jeżeli przyrząd jest włączony krócej niż 8 godzin (480 minut), wyrównanie minutowej wartości ppm jest ustawione na zero.

12) Tryb podświetlenia

Jeżeli na wyświetlaczu pojawia się symbol "IR?", należy naciśnięcie przycisk, aby włączyć tryb podświetlenia.

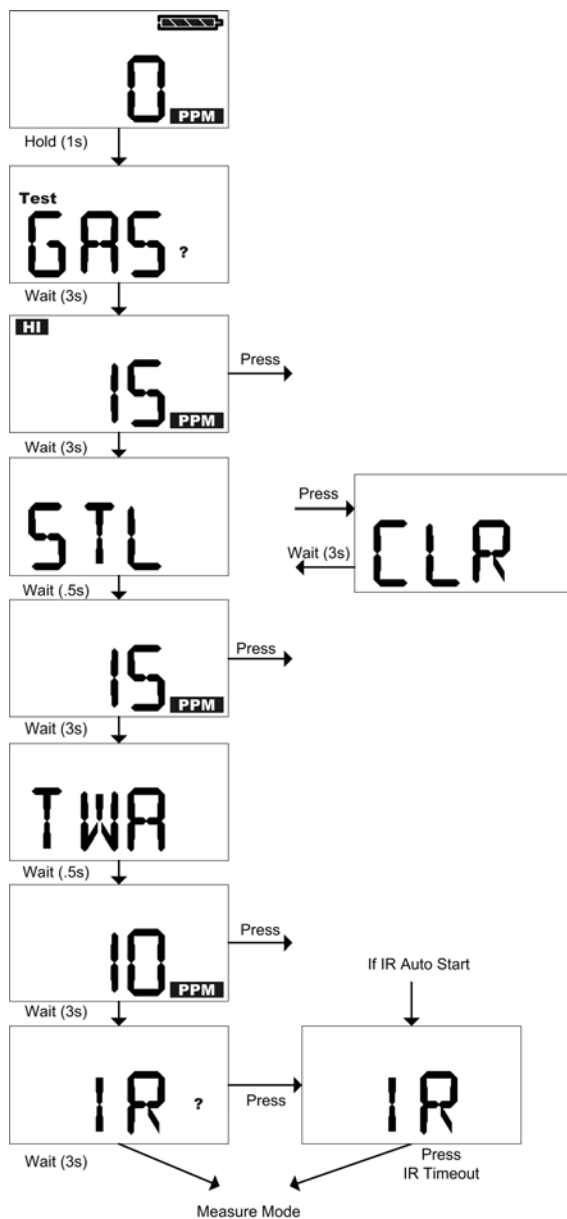
Jeżeli przez 3 minuty nie zostanie wykryte połączenie na podświetlenie lub, gdy wciśnięty jest przycisk, przyrząd opuści ten tryb (dodatkowe szczegóły, patrz → Rys. 5).

3.7. Wyłączanie przyrządu

- (1) Naciśnij i przytrzymaj przycisk przez 3 sekundy.
 - Wyświetla się "OFF" i klepsydra.
- (2) Należy naciskać przycisk przez kolejne 2 sekundy.
 - Przyrząd wyłączy się.



Wersji dla stalowni nie można wyłączyć bez konieczności wyjęcia baterii lub zastosowania oprogramowania MSA FiveStar[®] Link[™].



Rys. 5 Wyświetlanie danych przyrządu (nie dotyczy wersji dla stalowni)

3.8. Rejestrowanie danych

Rejestr sesji

Detektor ALTAIR PRO może zarejestrować 50 ostatnich zdarzeń.

Naciśnij i przytrzymaj przycisk przez 1 sekundę:

- Wyświetlą się strony informacyjne.
- Zdarzenia zostaną przesłane do komputera w czasie tej sekwencji, jeżeli:
 - wierzchołek przyrządu zostanie skierowany ku opcjonalnemu odbiornikowi fal podczerwieni.
 - komputer ma zainstalowane oprogramowanie MSA FiveStar® Link™
 - naciśnięty zostanie przycisk "CONNECT" oprogramowania FiveStar® Link™ .

Zapamiętane wypadki

- **Alarm**
Typ alarmu – Wartość alarmu – Czas/Data
- **Alarm wyzerowania**
Typ alarmu - Wartość alarmu - Czas/Data
- **Kalibracja** (udana/nieudana)
Czas/Data
- **Test samosprawdzający** (udany/nieudany)
Czas/Data
- **Błąd**
Typ błędu (→ Rozwiązywanie Usuwanie usterek, rozdział 4) - Czas/Data

Rejestr okresowy

Szczytowe odczyty pomiaru stężenia gazu są rejestrowane okresowo w oparciu o ustawienia dokonane za pomocą komputera (typowe wykonanie, patrz → rozdział 5.4).



Data i czas, które są tutaj wyświetlane, bazują na ustawionym czasie komputera. Upewnij się, że data i czas w komputerze są właściwie ustawione.

Wymiana baterii w przyrządzie może spowodować utratę ustawień czasu w rejestrze danych.

Po zmianie baterii należy porównać czas i datę przyrządu oraz komputera.

Podłączanie urządzenia do komputera

- (1) Włączyć komputer i ustawić urządzenie do interfejsu podczerwieni komputera.
- (2) Naciśnąć przycisk przyrządu.
 - Wyświetlone zostaną dane urządzenia (→ rozdział 3.3)
- (3) Uruchomić oprogramowanie MSA FiveStar® Link™ w komputerze i połączyć klikając dwukrotnie "CONNECT".

3.9. Testy działania urządzenia

Sprawdzanie wskaźnika zaufania

Diody alarmu i wskaźnik zaufania muszą migać co 60 sekund po uruchomieniu urządzenia. Wskazuje to na poprawne działanie przyrządu.

Test alarmu



Test alarmu musi zostać przeprowadzony przed każdym użyciem. Jest on częścią testu samosprawdzającego.

- (1) Włączyć przyrząd.
Uaktywnia się krótki alarm. Zawiera on:
 - wskaźniki wyświetlacza tymczasowego,
 - błysk diod alarmowych,
 - krótki sygnał dźwiękowy oraz
 - uaktywnienie się alarmu wibracyjnego.
-



W przypadku wersji dla stalowni test alarmu pojawia się zawsze po naciśnięciu przycisku przez 1 sekundę.

Test udarowy

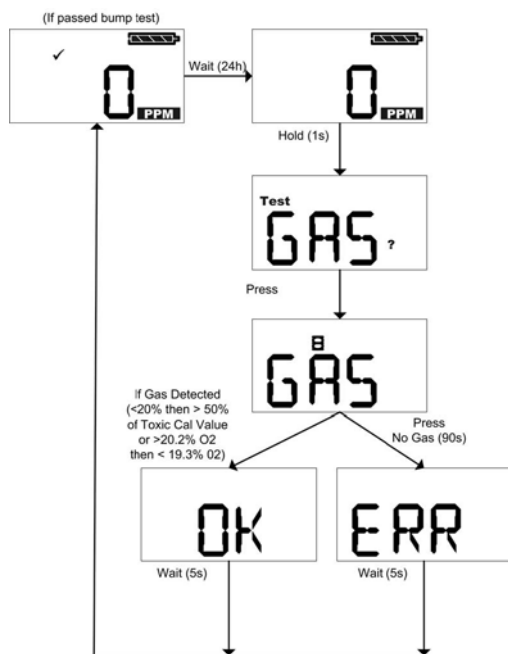


Test udarowy (→ Rys. 6) musi zostać przeprowadzony przed każdym użyciem.

- (1) Nacisnąć przycisk przez 2 sekundy.
 - W wersji dla tlenu wyświetla się stężenie tlenu.
Kalibracja (→ rozdział 3.10) musi zostać przeprowadzona wtedy, gdy wartość jest różna od 20,8%!
 - Na wyświetlaczu pojawia się "TEST" "GAS" "?".
 - Uaktywnia się test alarmu (patrz powyżej).
- (2) Nacisnąć ponownie przycisk, jeżeli pojawia się "TEST" "GAS" "?".
 - Pojawia się klepsydra i "GAS"
- (3) Doprowadzić gaz do przyrządu (zatwierdzone gazy testowe, patrz → rozdział 5.3).
 - Jeżeli gaz zostanie wykryty, wyświetli się "OK".
- (4) Odczekać ok. 5 sekund.
 - Na wyświetlaczu pojawi się symbol "✓" na 24 godziny wskazujący, że test samosprawdzający przebiegł pomyślnie.

Jeżeli "✓" nie pojawia się na wyświetlaczu, lecz zamiast tego pojawia się "ERR" sprawdzić:

- czy czujnik nie jest zabrudzony,
 - czy do przeprowadzenia testu użyto właściwego rodzaju gazu,
 - czy cylinder z testowanym gazem nie jest pusty i czy nie upłynął termin jego ważności,
 - czy testowany gaz został wprowadzony we właściwym momencie,
 - czy do czujnika został podłączony przewód z gazem.
- (5) Jeżeli to konieczne, powtórzyć test udarowy.
- (6) Jeżeli test udarowy nie powiódł się, przeprowadzić kalibrację przyrządu (→ rozdział 3.10).
- (7) Powtórzyć test udarowy po kalibracji.



Rys. 6 Przeprowadzanie testu udarowego

3.10. Kalibracja przyrządu

Detektor ALTAIR PRO należy skalibrować, jeżeli nie powiódł się test udarowy.



W normalnych warunkach użytkowania MSA zaleca kalibrację przynajmniej co 6 miesięcy, jednak w wielu krajach europejskich obowiązują krajowe przepisy w tym zakresie. Prosimy zapoznać się z regulacjami krajowymi dotyczącymi kalibracji.

Kalibracja przyrządów używanych do monitorowania stężenia tlenu musi być przeprowadzona w następujących przypadkach:

- jakkolwiek zmiana w ciśnieniu powietrza (włącznie z wysokością ponad poziomem morza),
- jakkolwiek zmiana temperatury atmosferycznej (→ rozdział 5.1),
- niepowodzenie testu udarowego,
- w przypadku wyznaczonych okresów kalibracji regulowanych przez przepisy krajowe.

W przypadku urządzeń monitorujących stężenie gazów toksycznych (CO oraz H₂S) kalibracja musi być przeprowadzona w następujących przypadkach:

- po większych wstrząsach,
- przy jakichkolwiek ekstremalnych zmianach w temperaturze atmosfery,
- po użytkowaniu przy dużym stężeniu gazu,
- po niepowodzeniu testu udarowego,
- w przypadku wyznaczonych okresów kalibracji regulowanych przez przepisy krajowe.

Kalibracja - Gazy toksyczne



Uwaga!

Regulatory i przewody zastosowane do wykonania testu udarowego i kalibracji przyrządu w przypadku Cl₂, ClO₂, NH₃, HCN lub PH₃ powinny zostać oznaczone przez użytkownika dla danego gazu i następnie używane tylko do danego gazu.



Upewnić się, że kalibracja przeprowadzona jest w czystym, nieskażonym otoczeniu.



Z uwagi na dużą reakcyjność Cl₂ i ClO₂, gazy, wilgotność otoczenia oraz materiał zastosowany do kalibracji mogą reagować z gazem i spowodować, że wartość odczytu będzie niższa, niż bieżące stężenie. Dlatego też, w przypadku tych gazów konieczne jest użycie suchych przewodów w czasie kalibracji lub testu udarowego. Aby uzyskać najlepszy wynik kalibracji, należy użyć możliwie najkrótszego przewodu łączącego cylinder do kalibracji z cylindrem gazu.

Kalibrację przeprowadzić w następujący sposób (patrz również Rys. 7 oraz Rys. 8):

- (1) Nacisnąć przycisk.
 - Na wyświetlaczu pojawia się "TEST" "GAS" "?".
- (2) Naciśnij i przytrzymaj przycisk przez 3 sekundy.
 - Pojawia się "TEST" "CAL".
 - Po 3 sekundach pojawia się "FAS" "?" co oznacza, że należy uśrednić pomiar świeżego powietrza.
- (3) W czasie wyświetlania komunikatu "FAS" "?" nacisnąć przycisk, aby przeprowadzić uśrednienie pomiaru świeżego powietrza.



Jeżeli nie przeprowadzono uśrednienia pomiaru świeżego powietrza, przyrząd wraca do normalnego trybu działania.

- W czasie uśredniania pojawia się klepsydra i "FAS".
 - Jeżeli uśrednienie nie powiodło się (komunikat "ERR"), przyrząd wraca do normalnego trybu działania po 5 sekundach.
- (4) Jeżeli uśrednienie powiodło się (komunikat "OK"), nacisnąć przycisk, aby rozpocząć kalibrację.
 - Wyświetla się "CAL" "?".
 - (5) Gdy na wyświetlaczu pojawia się "CAL" "?" nacisnąć przycisk, aby rozpocząć tryb kalibracji.
 - Pojawia się wartość testowanego gazu w ppm.
 - (6) Aby zmienić tę wartość, nacisnąć i przytrzymać przycisk, aż ustawiona zostanie żądana wartość.
 - Pojawia się nowa wartość testowanego gazu w ppm. Przycisk można przytrzymać, aby zmiana wartości następowała z szybszym przyrostem.
 - Po 3 sekundach przyrząd powraca do trybu kalibracji.
 - (7) Doprowadzić gaz do przyrządu (zatwierdzone gazy testowe, patrz → rozdział 5.3).



Uwaga!

Stężenie testowanego gazu musi odpowiadać ustalonej wartości z tabeli "Testowane gazy" dla danego urządzenia w rozdziale 5.3.

W przeciwnym wypadku kalibracja nie zostanie przeprowadzona we właściwy sposób. Jakiegokolwiek zakłócenie może stanowić poważne zagrożenie dla zdrowia, a nawet życia.

- Wartość gazu, klepsydra i "CAL" wyświetlane są na przemian.
- Jeżeli kalibracja się powiodła, po ok. 90 sekundach pojawia się komunikat "OK", a przyrząd wraca po 5 sekundach do normalnego trybu działania.
- Jeżeli kalibracja się **nie powiodła**, pojawia się komunikat "ERR"

i przyrząd wraca do normalnego trybu działania po 5 sekundach.
Bieżące wartości nie uległy zmianie.

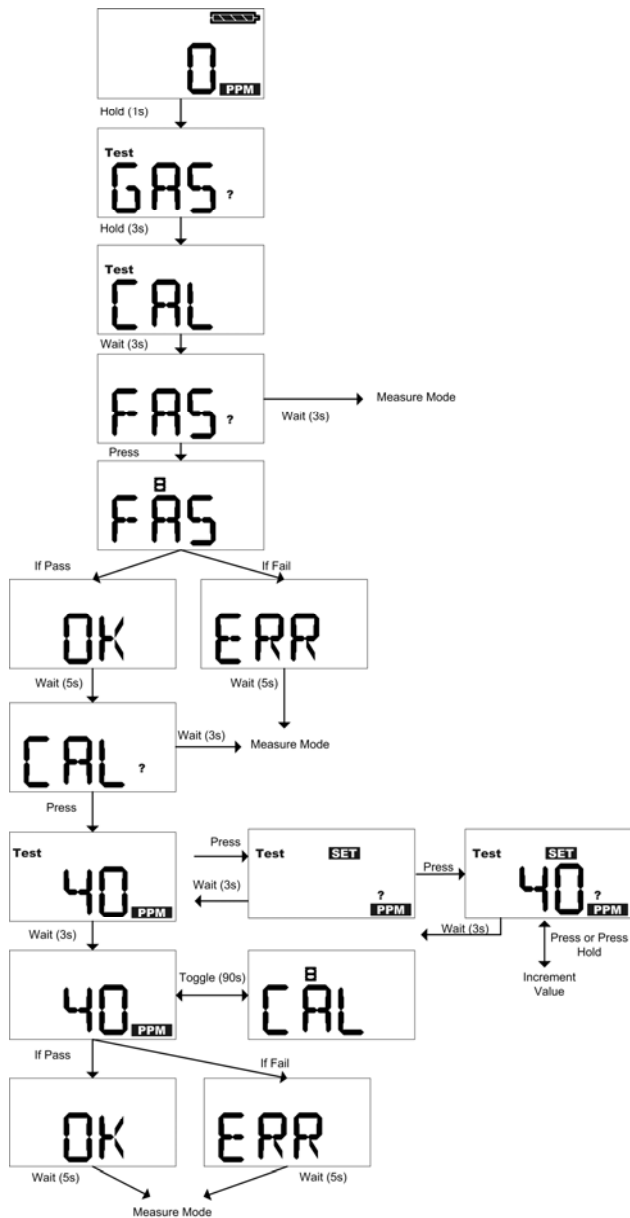
- (8) Jeżeli kalibracja nie powiodła się, sprawdzić:
- czy do przeprowadzenia testu użyto właściwego rodzaju gazu,
 - czy cylinder z testowanym gazem nie jest pusty i czy nie upłynął termin jego ważności,
 - czy do czujnika został podłączony przewód z testowanym gazem,
 - czy regulator przepływu ustawiono na 0,25 l/min.
- (9) Jeżeli potrzeba, powtórzyć kroki (1) do (7).
- Pojawia się "OK". Jeżeli pojawi się inny komunikat ("ERR"), przyrząd trzeba wycofać z użytku.
- (10) Przeprowadzić test samosprawdzający w celu potwierdzenia kalibracji.
- Jeżeli test samosprawdzający powiódł się, pojawi się "✓".

Kalibracja domyślnych ustawień fabrycznych / Wartości testu udarowego

TYP PRZYRZĄDU	GAZ UŻYTY DO TESTU UDAROWEGO	GAZ DO KALIBRACJI
CO	60 ppm	60 ppm
H ₂ S	40 ppm	40 ppm
O ₂ i O ₂ -R	<19% *	20,8%
SO ₂	10 ppm	10 ppm
NO ₂	10 ppm	10 ppm
NH ₃	25 ppm	25 ppm
PH ₃	0.5 ppm	0.5 ppm
HCN	10 ppm	10 ppm
Cl ₂	10 ppm	10 ppm
ClO ₂	2 ppm Cl ₂	0,8 ppm ClO ₂ **

* Test udarowy O₂ można również wykonać poprzez ekshalację gazu przy wlocie czujnika przez około 3-5 sekund.

** W celu dokładniejszej kalibracji MSA zaleca kalibrację detektora ALTAIR PRO do wykrywania ClO₂ przy użyciu generatora ClO₂. Przyrząd ten wykazuje odporność na czynniki wewnętrzne względem Cl₂ na poziomie: 2 ppm Cl₂, co odpowiada ok. 0,8 ppm ClO₂.



Rys. 7 Kalibracja - Gazy toksyczne

Kalibracja – Tlen



Uwaga!

Gdy w czasie działania przyrządu wyświetlona wartość jest inna niż 20,8% tlenu w powietrzu otoczenia, trzeba przeprowadzić kalibrację.



W przypadku dużych zmian w ciśnieniu powietrza lub temperaturze atmosferycznej, może uaktywnić się fałszywy alarm. Dlatego należy kalibrować przyrząd w warunkach użytkowania. Upewnić się, że kalibracja przeprowadzona jest w czystym, nieskażonym otoczeniu.

ALTAIR PRO jest wyposażony w funkcję pozwalającą na wykonanie kalibracji w warunkach ciśnienia i/lub temperatury eksploatacji.

Aby włączyć tryb kalibracji, sprawdzić, czy urządzenie znajduje się w otoczeniu ze świeżym, niezanieczyszczonym powietrzem.

- (1) Nacisnąć przycisk na 2 sekundy.
 - Pojawia się bieżące stężenie tlenu.
 - Wyświetlacz przechodzi do komunikatu "TEST" "GAS" "?".
- (2) W czasie wyświetlania komunikatu "TEST" "GAS" "?" nacisnąć i przytrzymać przycisk.
 - Pojawia się komunikat "GAS" "CAL".
 - Po 3 sekundach pojawia się "FAS" "?" co oznacza, że należy dokonać ustawienia pomiaru świeżego powietrza.
- (3) Po pojawieniu się komunikatu "FAS" "?" nacisnąć przycisk w celu wykonania kalibracji dla 20,8% O₂.

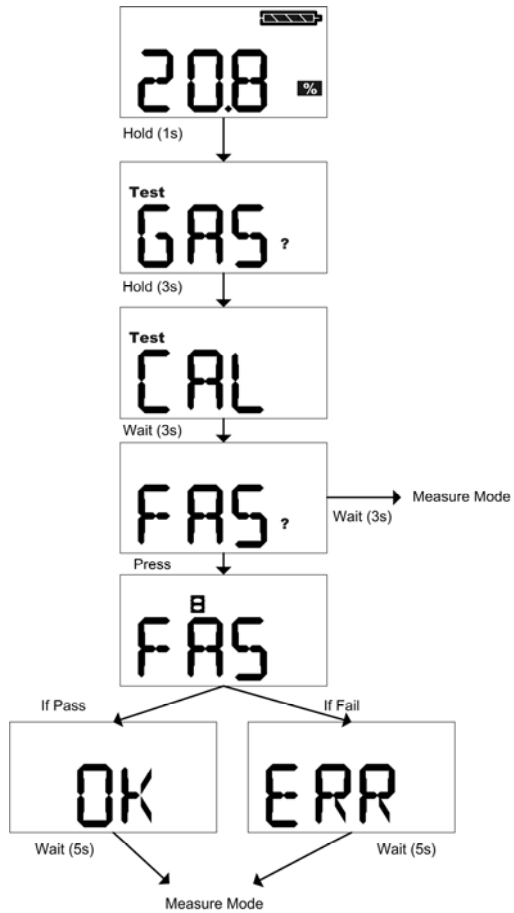


Upewnić się, że kalibracja przeprowadzana jest w czystym, nieskażonym otoczeniu. W czasie tego procesu nie wydychać powietrza na czujnik.



Jeżeli nie przeprowadzono uśrednienia pomiaru świeżego powietrza, przyrząd wraca do normalnego trybu działania.

- W czasie uśredniania pojawia się klepsydra i "FAS".
 - Jeżeli uśrednienie powiodło się, pojawia się komunikat "OK".
 - Jeżeli kalibracja się **nie powiodła**, pojawia się komunikat "ERR" i przyrząd wraca do normalnego trybu działania po 5 sekundach. Bieżące wartości nie uległy zmianie.
- (4) Jeżeli kalibracja nie powiodła się, sprawdzić:
 - czy uśrednienie zostało przeprowadzone w czystym powietrzu otoczenia,
 - w czasie uśrednienia nie wydychano powietrza na czujnik.
 - (5) Jeżeli potrzeba, powtórzyć kroki (1) do (4).
 - Pojawia się "OK". Jeżeli pojawi się inny komunikat ("ERR"), przyrząd trzeba wycofać z użytku.
 - (6) Przeprowadzić test samosprawdzający w celu potwierdzenia kalibracji.
 - Jeżeli test samosprawdzający powiódł się, pojawi się "✓".





Rys. 8 Kalibracja – Tlen

4. Konserwacja

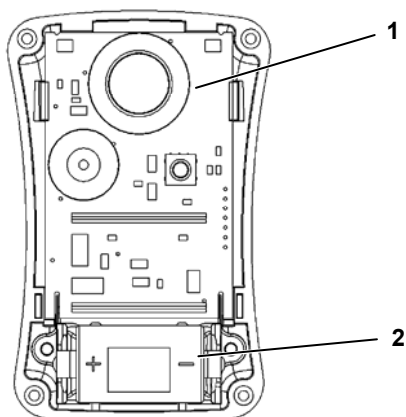
Jeżeli w czasie działania wystąpią nieprawidłowości, użyć wyświetlonych kodów błędów, aby zdecydować, co należy zrobić.

4.1. Usuwanie usterek

Problem	Opis	Przeciwdziałanie
Przeмиenny komunikat na wyświetlaczu		
TMP/ERR	Temperatura poza zakresem	Ustawić temperaturę przyrządu ponownie w normalnym zakresie i wykonać ponowną kalibrację. Poinformować MSA ^{*)}
AD/ERR	Błąd czujnika	Wyjąć baterię i ponownie skalibrować. Poinformować MSA ^{*)}
EE/ERR	Błąd EEPROM	Poinformować MSA ^{*)}
MEM/RST	Błąd danych EEPROM	Skalibrować przyrząd. Ponownie skonfigurować wszelkie ustawienia użytkownika (punkty alarmowe, rejestr sesji, itp...)
PRG/ERR	Błąd pamięci	Poinformować MSA ^{*)}
RAM/ERR	Błąd RAM	Poinformować MSA ^{*)}
LED/ERR	Błąd diody	Sprawdzić diody alarmu
VIB/ERR	Błąd alarmu wibracyjnego	Sprawdzić alarm wibracyjny
UNK/ERR	Błąd niezdefiniowany	Poinformować MSA ^{*)}
	Ostrzeżenie dotyczące baterii (bez alarmu)	Wycofać z użytkowania możliwie najszybciej i wymienić baterię
 /ERR	Ostrzeżenie dotyczące baterii (z alarmem – błysk diod, klakson)	Przyrząd nie wykrywa gazów. Wycofać z użytkowania i wymienić baterię.
SNS/ERR	Błąd czujnika	Poinformować MSA ^{*)}
Przyrząd nie włącza się	Niski poziom naładowania baterii	Wymienić baterię

^{*)} Jeżeli błąd pojawi się w trakcie okresu gwarancji, skontaktować się z obsługą klienta MSA. W przeciwnym wypadku przyrząd trzeba wycofać z użytku.

4.2. Wymiana baterii



Rys. 9 Wymiana czujnika i baterii

- 1 Czujnik
2 Bateria

- (1) Zdemontować cztery śruby łączące obie części obudowy.
- (2) Ostrożnie wyjąć przednią pokrywę, aby uzyskać dostęp do baterii.
 - Pokrywa obudowy pozostanie z czarną częścią obudowy.
 - Nie dotykać połączeń wyświetlacza (dwa niebieskie złącza).
- (3) Wymienić wyczerpaną baterię tylko na nowy egzemplarz podany w rozdziale 5.1.
Sprawdzić, czy zostały podłączone właściwe bieguny baterii zgodnie z oznakowaniem na uchwycie baterii.
- (4) W celu właściwego działania urządzenia sprawdzić, czy interfejs i złącza wyświetlacza są czyste i niezanieczyszczone.
Jeżeli to konieczne można oczyścić złącza wyświetlacza miękką, niepłócienną ściereczką.
- (5) Założyć ponownie przednią obudowę, sprawdzić właściwe umieszczenie uszczelki klaksonu i czujnika.



Uwaga!

Nie dokręcać zbyt silnie śrub; w przeciwnym razie obudowa może ulec uszkodzeniu.

- (6) Ponownie przykręcić 4 śruby.

4.3. Wymiana czujnika

**Uwaga!**

Przed dotknięciem płytki PC użytkownik powinien sprawdzić, czy posiada właściwe uziemienie, w przeciwnym razie wyładowanie elektrostatyczne z jego ciała może uszkodzić elektronikę. Gwarancja nie obejmuje szkód tego rodzaju. Pasy i zestawy uziemiające są dostępne u dostawców elektroniki.

- (1) Zdemontować cztery śruby łączące obie części obudowy.
- (2) Ostrożnie zdjąć przednią obudowę, aby uzyskać dostęp do czujnika (umieszczonego obok wierzchołka przyrządu, niedaleko kontrolki alarmu → Rys. 9).
- (3) Wyjąć czujnik z gniazd.

**Uwaga!**

Nowy czujnik musi mieć ten sam numer części i być tego samego typu, co wymieniany czujnik; w przeciwnym razie przyrząd będzie działał nieprawidłowo.

- (4) Zainstalować nowy czujnik w gniazdach płytki PC (można go zainstalować tylko w jeden sposób). Całkowicie umieścić czujnik na płycie.
- (5) Założyć ponownie przednią obudowę, sprawdzić właściwe umieszczenie uszczelki klaksonu i czujnika.
- (6) W celu właściwego działania urządzenia sprawdzić, czy interfejs i złącza wyświetlacza są czyste i niezanieczyszczone.
Jeżeli to konieczne można oczyścić złącza wyświetlacza miękką, niepłócienną ściereczką.

**Uwaga!**

Nie dokręcać zbyt silnie śrub; w przeciwnym razie obudowa może ulec uszkodzeniu.

- (7) Ponownie przykręcić 4 śruby.

**Ostrzeżenie!**

Po zainstalowaniu czujnika należy wykonać kalibrację; w przeciwnym razie przyrząd nie będzie właściwie działał, a osoby polegające na wskazaniach produktu mogą doznać poważnych urazów lub ponieść śmierć.

- (8) Przyrząd MUSI zostać skalibrowany w sposób opisany powyżej.

5. Specyfikacje techniczne/Certyfikaty

5.1. Specyfikacje techniczne

Waga	125 g (przyrząd z zestawem baterii i zaciskiem)
Wymiary	86 x 51 x 50 mm (D x Sz x G) – z zaciskiem mocującym
Alarmy	Dwie wysokiej jasności diody z widocznością kąta 320° i głośny alarm dźwiękowy
Głośność alarmu dźwiękowego	Zwykle 95 dB
Wyświetlacze	Duży wyświetlacz mierzonych wartości
Typ baterii	Litowe CR2 bez możliwości ponownego naładowania. Wymieniać tylko na baterie marki Energizer EL1CR2, VARTA CR2, Panasonic CR2
Czas życia baterii	Około 12 miesięcy w normalnych warunkach użytkowania
Czujnik	Elektrochemiczny

Punkty alarmowe zadane fabrycznie *	NISKI * alarm (ppm)	WYSOKI * alarm (ppm)	STEL * (ppm)	TWA * (ppm)	Min. zadany punkt alarmu	Maks. zadany punkt alarmu	Czas FAS (s)	Czas CAL/SPAN (s)
CO & CO w przypadku pożaru	25	100	100	25	15	1450	<15	90
CO stal	75	200	200	75	15	1450	<15	90
H ₂ S	10	15	15	10	5	175	<15	90
O ₂	19,5%	23,0%	--	--	5.0	24	<15	90
SO ₂	2.0	5.0	5.0	2.0	2.0	17.5	<15	90
NO ₂	2.0	5.0	5.0	2.0	1.0	17.5	<15	240
NH ₃	25	50	35	25	15	75	<15	180
PH ₃	0.3	1.0	1.0	0.3	0.1	3.75	<15	90
HCN	4.5	10.0	10.0	4.5	1.0	20,0	<15	240
Cl ₂	0.5	1.0	1.0	0.5	0.2	17.5	<15	240
ClO ₂	0.10	0.30	0.30	0.10	0.10	0.75	<15	360

^{*)} Pozostałe punkty zadane można zawsze sprawdzić za pomocą oprogramowania MSA FiveStar®Link™

Zakres temperatur	Obsługa	:	- 20 °C do +50 °C
	Magazynowanie	:	0 °C do +40 °C
	Alarm wibracyjny	:	do 0 °C

Zakres wilgotności	10 - 95% wilgotności względnej, bez kondensacji
---------------------------	---

Ochrona przed pyłem i aerozolami	IP 67
---	-------

Gazy funkcji testowej	CO, H ₂ S, O ₂
------------------------------	--------------------------------------

*) Przy zamawianiu produktu można zamówić ustawienie innych punktów alarmowych. Ustawienia można zmienić przed rozruchem za pomocą przycisku testowego albo potem za pomocą oprogramowania FiveStar®Link™.

Gwarancja - MSA gwarantuje, że niniejszy produkt będzie wolny od wad mechanicznych oraz wad wykonania przez okres 2 lat od pierwszego użycia pod warunkiem konserwacji i użytkowania zgodnego z wytycznymi i / lub zaleceniami firmy MSA. Gwarancja nie powinna przekraczać 2 lat i 6 miesięcy od daty produkcji. Gwarancja nie obejmuje baterii przyrządu. Czujniki przyrządu podlegają gwarancji w okresie podanym w poniższej tabeli.

CZUJNIKI	OKRES GWARANCJI
CO, CO pożar, CO stal, H ₂ S, O ₂ , O ₂ -R	30 miesięcy od daty produkcji lub 24 miesiące od daty pierwszego użycia, w zależności, co prędzej nastąpi
SO ₂ , NO ₂ , NH ₃ , PH ₃ , HCN, Cl ₂ , ClO ₂	18 miesięcy od daty produkcji lub 12 miesięcy od daty pierwszego użycia, w zależności, co prędzej nastąpi



Uwaga!

Niniejszy przyrząd nie jest zatwierdzony do użytku w atmosferach zawierających >21% tlenu.

5.2. Certyfikaty

Unia Europejska

Produkt ALTAIR PRO spełnia następujące dyrektywy, standardy i standaryzowane dokumenty:

Dyrektywa 94/9/UE (ATEX) : FTZU 06 ATEX 0134 X



II 2G EEx ia IIC T4
 $-20^{\circ}\text{C} \leq T_a \leq +50^{\circ}\text{C}$
 EN 50 014, EN 50 020

Dyrektywa 89/336/UE (EMC) : EN 50 270 Typ 2, EN 61 000-6-3



0080

Inne kraje

Kraj

USA



Exia

Klasa I, Grupy A, B, C, D

Temperatura otoczenia: -20°C do $+50^{\circ}\text{C}$; T4

Kanada



Exia

Klasa I, Grupy A, B, C, D

Temperatura otoczenia: -20°C do $+50^{\circ}\text{C}$; T4

Australia

Ex ia IIC T4

Temperatura otoczenia: 50°C

5.3. Tabela testowanych gazów

Wersja przyrządu	Testowany gaz - Test samosprawdzający	Testowany gaz - Kalibracja
CO	60 ppm	60 ppm
H ₂ S	40 ppm	40 ppm
O ₂	<19% ^{*)}	20,8%

*) Test samosprawdzający można też przeprowadzić, gdy operator wydycha powietrze na czujnik przez ok. 3 do 5 sekund.

5.4. Typowe dane techniczne dla tlenu

Zakres	0 - 25% O ₂
Rozdzielczość	0,1% O ₂
Powtarzalność	0,7% O ₂ dla 2 - 25% O ₂
Czas reakcji	90% ostatniego odczytu 30 sekund (normalny zakres temperatur *). 3 minuty (rozszerzony zakres temperatur **)

*) normalny zakres temperatur 0-40 °C

***) rozszerzony zakres temperatur -20 °C do 0 °C i 40 °C do 50 °C

5.5. Dane techniczne dla gazów toksycznych

Czujnik	CO lub CO STAL (tlenek węgla)
Zakres	0-1500 ppm
Rozdzielczość	1 ppm
Powtarzalność	±5 ppm lub 10% wartości odczytu, w zależności, która wartość jest większa (normalny zakres temperatur *)
	±10 ppm CO lub 20% wartości odczytu, w zależności, która wartość jest większa (rozszerzony zakres temperatur **)
Czas reakcji	90% ostatniego odczytu 60 sekund (normalny zakres temperatur *)

Czujnik	H ₂ S (siarkowodór)
Zakres	0-200 ppm
Rozdzielczość	1 ppm
Powtarzalność	+2 ppm lub 10% wartości odczytu, w zależności, która wartość jest większa (normalny zakres temperatur *)
	+5 ppm lub 20% of reading, whichever is greater (rozszerzony zakres temperatur **)
Czas reakcji	90% ostatniego odczytu sekund < 30 sekund (normalny zakres temperatur *)
Czujnik	SO ₂ (dwutlenek siarki)
Zakres	0-20,0 ppm
Rozdzielczość	0.1 ppm
Czujnik	NO ₂ (dwutlenek azotu)
Zakres	0-20,0 ppm
Rozdzielczość	0.1 ppm
Czujnik	NH ₃ (amoniak)
Zakres	0-100 ppm
Rozdzielczość	1 ppm
Czujnik	PH ₃ (fosforowodór)
Zakres	0-5,0 ppm
Rozdzielczość	0.05 ppm
Czujnik	HCN (cyjanowodór)
Zakres	0-30,0 ppm
Rozdzielczość	0.5 ppm
Czujnik	Cl ₂ (chlor)
Zakres	0-20,0 ppm
Rozdzielczość	0.1 ppm
Czujnik	ClO ₂ (dwutlenek chloru)
Zakres	0-1,00 ppm
Rozdzielczość	0.02 ppm

* normalny zakres temperatur 0-40 °C

** rozszerzony zakres temperatur -20 °C do 0, 40 °C do 50 °C (tylko NH₃ i ClO₂: -20 °C do 0 °C)

5.6. Dane techniczne rejestracji danych

Plik rejestracji sesji	Liczba oddzielnych zdarzeń	50 (ostatnich zdarzeń)
	Metoda transmisji danych	Przez adapter na podczerwień MSA w komputerze za pomocą oprogramowania MSA FiveStar® Link™, > wersja 4.4
	Informacja o rejestrze zdarzeń	Alarm Typ alarmu – Wartość alarmu – Czas/Data
		Alarm wyzerowania Typ alarmu - Wartość alarmu - Czas/Data
		Kalibracja (udana/nieudana) Czas/Data
		Test udarowy (udany/nieudany) Czas/Data
		Błąd Brak wyłączenia - Typ błędu (patrz lista błędów) - Czas/Data
		Włączony/wyłączony - Czas/Data
	Czas transmisji	Zazwyczaj krócej niż maks. 60 sekund
Okresowy rejestr zdarzeń	Domyślny okres rejestrowania danych	Odczyty szczytowe dla 3 minut (możliwość konfiguracji szczytu na komputerze od 15 sekund do 15 minut lub uśrednionej wartości szczytowej dla jednej minuty)
	Zapisywanie szacunkowego czasu	Zazwyczaj powyżej 100 godzin przy domyślnym okresie (zapisany czas zmienia się zależnie od okresu i działania czujnika)
	Czas transmisji	Zazwyczaj poniżej 3 minut.

6. Dane dotyczące zamówień

Opis	Nr części
Cylinder testowy na gaz, 60 ppm CO (fabrycznie ustalony gaz do kalibracji)	10073231
Cylinder testowy na gaz, 300 ppm CO (fabrycznie ustalony gaz do kalibracji)	10029494
Cylinder testowanego gazu, 40 ppm H ₂ S, RP (fabrycznie ustalony gaz do kalibracji)	10011727
Cylinder testowanego gazu, 10 ppm NO ₂ , RP	10029521
Cylinder testowanego gazu, 10 ppm SO ₂ , RP	10079806
Cylinder testowanego gazu, 25 ppm NH ₃ , RP	10079807
Cylinder testowanego gazu, 10 ppm Cl ₂ , RP	10011939
Cylinder testowanego gazu, 2 ppm Cl ₂ , RP	10028080
Cylinder testowanego gazu, 10 ppm HCN, RP	10079808
Regulator, 0,25 l/min	478359
Przewód giętki, 40 cm (16"), Nie używać do NH ₃ , Cl ₂ lub ClO ₂	10030325
Przewód giętki, 40 cm (16"), Tygon (Tylko do NH ₃ , Cl ₂ , ClO ₂)	10080534
Zacisk mocujący, czarny	10040002
Zacisk mocujący, stal nierdzewna	10069894
Zaczep na telefon komórkowy	10041105
Pasek z kluczykiem	10041107
Oprogramowanie MSA FiveStar [®] Link [™] na podczerwień (opcjonalnie do rejestrowania zdarzeń)	710946

Opis	Numer części
Czujnik, O ₂	10046946
Czujnik, CO, stalownia, odporny na H ₂	10074962
Czujnik, CO	711302
Czujnik, H ₂ S	711303
Czujnik HCN	10080220
Czujnik Cl ₂	10080221
Czujnik SO ₂	10080223
Czujnik NO ₂	10080224
Czujnik NH ₃	10080225
Czujnik PH ₃	10080226
Czujnik ClO ₂	10080222
Uszczelka czujnika	10071375
Bateria – CR2	10074132
Zaczep, hełm ochronny	10073346

MSA EUROPE GmbH
Schlüsselstr. 12
8645 Rapperswil-Jona
Switzerland

www.MSAafety.com

*For local MSA contacts, please visit us at **MSA**[safety.com](http://MSAafety.com)*